

## Yüksek Kapasiteli Pişirme Ekipmanları Easyline Elektrikli kaynatma kazanı, otomatik doldurma sistemli, 60 Lt

SIRA # \_\_\_\_\_

MODEL # \_\_\_\_\_

ADI # \_\_\_\_\_

SIS # \_\_\_\_\_

AIA # \_\_\_\_\_

**232187 (EBE60AWF)**

Elektrikli kaynatma kazanı,  
otomatik su doldurma  
sistemli, 60 Lt - EasyLine  
serisi

Kaynatma kazanının doğru  
şekilde monte edilebilmesi  
için sol kolon 928000 ve  
montaj kiti 928002 cihazla  
birlikte sipariş edilmelidir.  
İlave olarak kurulumda;  
cihaz ilk defa zemine monte  
edilecekse 928001, cihaz  
mevcut kullanılan bir zemine  
vidalanacaksa 928003 - biri  
sağ kolona diğeri sol kolona  
olmak üzere 2 adet sipariş  
edilmesi gerekir.

### Özellikler

#### Sıra No.

AISI 304 paslanmaz çelik konstruksiyon. Derin çekme kazan AISI 316 paslanmaz çelikten imal edilmiştir. Kazan 90°den fazla devrilerle içindeki tüm malzemenin rahatça boşaltılmasını sağlar. Motorlu devirme tertibatı. Devirme aksı kazanın ortasında yer alır; böylece yüksek kapların rahatça doldurulabilmesi için kazan ağızını yüksekte tutar. Buhar jeneratörüne otomatik su doldurma. Elektrikli ısıtıcılar kazanın ceketinin içindedir. Ceketle oluşan ve sıcaklığı 112°C'ye varan doymuş buharla yapılan indirek ısıtma ile yemek, kazanın her tarafından eşit olarak ısıtılır. Ceketle sıkışan hava otomatik olarak dışarı atılır. Ceketle oluşabilecek aşırı basınca karşı emniyet vanası. Düşük su seviyesine karşı emniyet termostati devreye girer. Maksimum çalışma basıncı 0,5 bar. Elektro-mekanik kontrol. Özel izolasyon sayesinde kazan dışındaki ısı düşüktür. Suya karşı IPX5 koruma sınıfı.

### Ana Özellikler

- Yiyecekler 108°C doymuş buhar kullanılarak indirek ısıtma sistemi ile kazanın taban ve yan duvarlarından ısıtılarak pişirilir. Ceketle hava tahliye sistemi bulunur.
- Yüksek termal girdi ve hızlı ısınma.
- Ceketle su otomatik olarak doldurulur.
- Ergonomik kazan boyutları: Çapının geniş, derinliğinin az olması karıştırma ve yemeği elleçleme işlemlerini kolaylaştırır.
- Kavisli kazan tabanı sayesinde, kazanda çok az miktarda malzeme olsa dahi hazırlık işlemini mükemmel biçimde yapar.
- Düşük su seviyesine karşı koruma sağlayan emniyet termostati.
- Emniyet valfi buhar ceketinde oluşabilecek aşırı basıncı engeller.
- CE emniyet gereksinimleriyle uyumludur.
- Yüksek hijyen standartlarına uygun konstruksiyon.
- Suya karşı yüksek koruma sınıfı (IPX5) ve panellerin dış yüzeyinde düşük sıcaklık sayesinde çok emniyetlidir.
- Verimli ısıtma teknolojisi ve ısıyı hazne içinde tutan izolasyonu sayesinde hızlı çalışma özelliği.

### Konstruksiyon

- 304 AISI paslanmaz çelik konstruksiyon ve köşeleri yuvarlatılmış derin çekme kazan.
- 304 AISI paslanmaz çelik konstruksiyon ve AISI 304L paslanmaz çelik derin çekme kazan yuvarlak köşelidir.
- Kazan 90°den daha fazla yatar ve yemek tümüyle boşalır.
- Motorlu devirme tertibatı.
- Elektromekanik kontrol.
- Yüksek devirme pozisyonu sayesinde ergonomik ve kullanıcı dostudur ve kuvvetleri rahatça doldurmaya sağlayan özel tasarımı boşaltma ağızı bulunur.
- Devirme aksının kazanın ortasında olması boşaltma ağızının yüksekte durmasını ve yüksek kapların kolayca doldurulmasını sağlar.
- Elektrik rezistansları direk olarak ceketleki suya daldırılmıştır; ısı kaybı çok düşüktür ve dolayısıyla kazanın verimliliği yüksektir.
- Maksimum basınç: 0,5 bar; çalışma basıncı: 0,4 bar.

### Sürdürülebilirlik

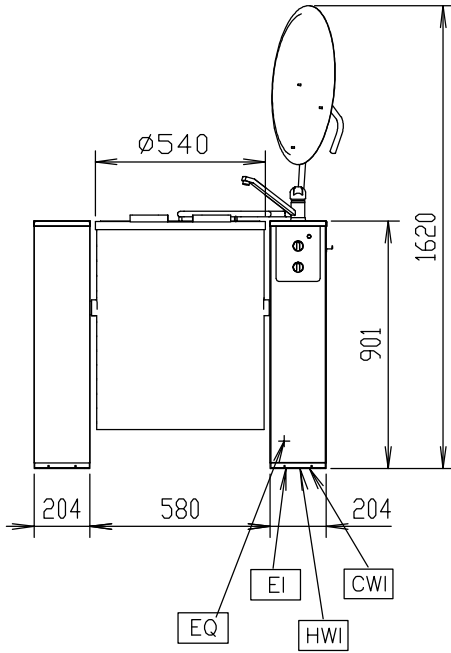
- Kazanın yüksek kalitede termal izolasyonu enerji tasarrufu sağlar ve çalışma sırasında ortama düşük ısı yayar.

Onay: \_\_\_\_\_

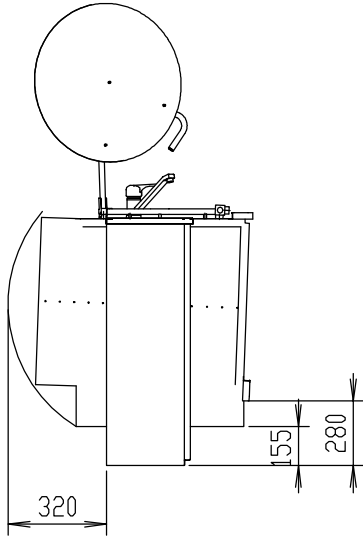
**Opsiyonel Aksesuarlar**

- Sol ayak/sütun (tekli veya çoklu kurulumlar için her zaman bir adet sipariş edilmelidir) PNC 928000
- Zemine ankraj kiti (Doğru bir montaj için her kazan için 1 ve sol kolon için de 1 adet ısmarlanmalıdır). PNC 928001
- Fikstür, Kazanın doğru ve kolay konumlandırılması ve montajı için kit (doğru bir kurulum için her tava için 1 adet gereklidir) PNC 928002
- Zemine ankraj kiti PNC 928003
- Ölçme çubuğu - 60 Lt kaynatma kazanı PNC 928006
- 8 mm delikli süzgeç - 60 Lt kaynatma kazanı için PNC 928010
- Taban ızgarası, 60 Lt EBE kaynatma kazanları için, perfore PNC 928014
- Haşlama basketi 60 Lt EBE kaynatma kazanı için, her kazana 2 adet gereklidir. PNC 928018
- Haşlama basketlerini kaldırma çengeli, 2 adet gereklidir. PNC 928021

Ön



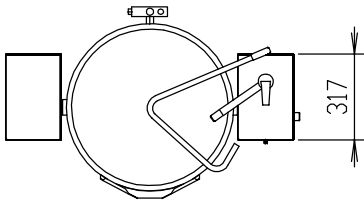
Yan



CWII = Soğuk Su Girişi 1  
D = Drenaj  
EI = Elektrik bağlantısı

HWI = Sıcak Su Girişi

Üst

**Elektrik:**

Voltaj: 400 V/3N ph/50-60 Hz  
Elektrik gücü max: 12 kW

**Temel bilgiler:**

MIN. çalışma sıcaklığı: 30 °C  
MAX. çalışma sıcaklığı: 108 °C  
Dış boyutlar, Derinlik: 700 mm  
Dış boyutlar, Yükseklik: 900 mm  
Net kullanılabilir kazan kapasitesi: 60 Lt  
Devirme mekanizması: Otomatik  
Rulman: Merkezi

Yüksek Kapasiteli Pişirme Ekipmanları  
Easyline Elektrikli kaynatma kazanı, otomatik doldurma sistemi, 60 Lt

Şirket önceden haber vermeksizin ürünlerde değişiklik yapma hakkını saklı tutar.  
Basım sırasında tüm bilgiler doğrudur.

2026.02.12